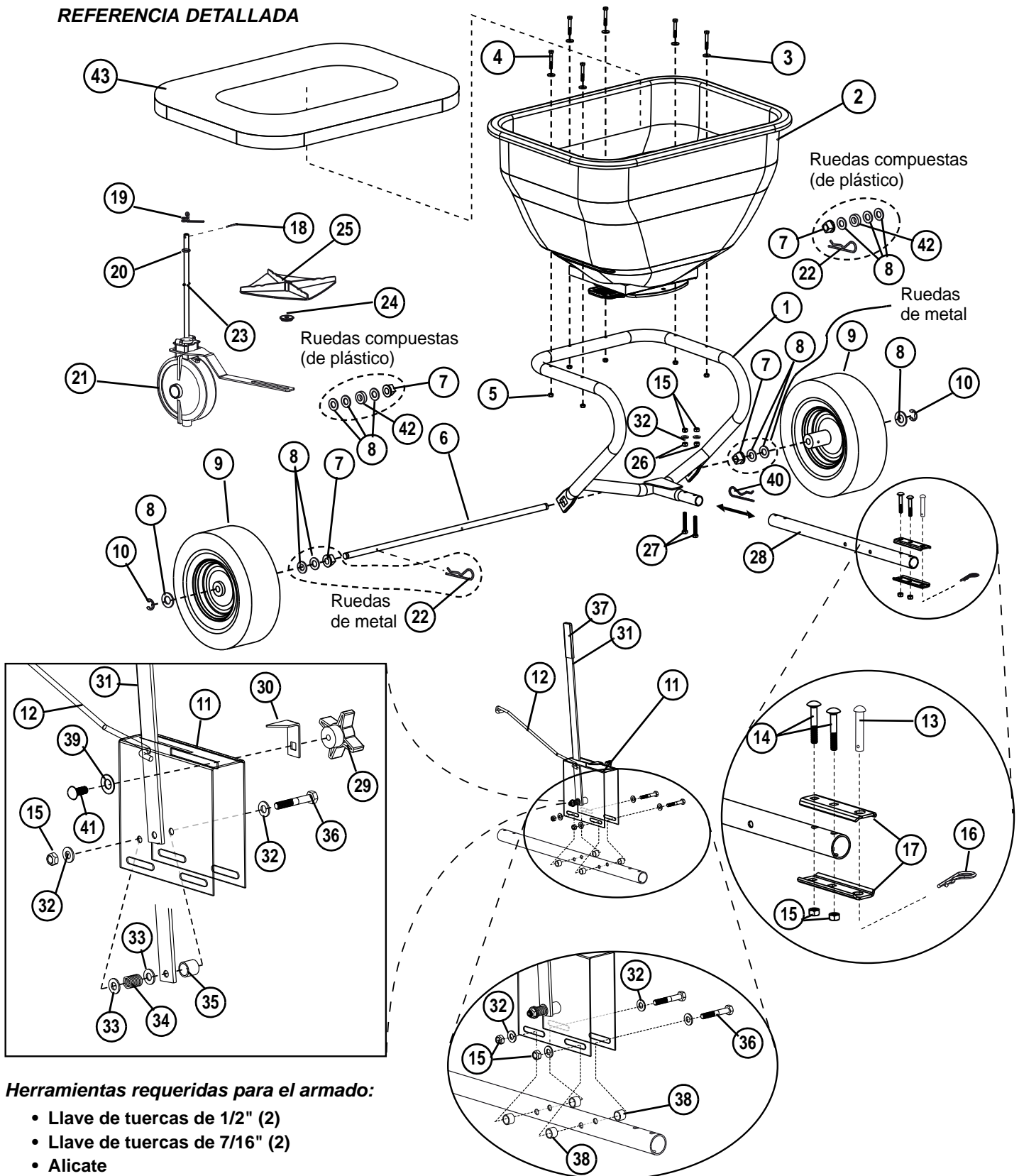


REFERENCIA DE LAS PIEZAS

REFERENCIA DETALLADA



Herramientas requeridas para el armado:

- Llave de tuercas de 1/2" (2)
- Llave de tuercas de 7/16" (2)
- Alicates
- Destornilladores de cabeza plana

REFERENCIA DE LAS PIEZAS

LISTADO DE PIEZAS

NRO. DE REF. DE PIEZA	NRO. DE PIEZA BS-26BH	NRO. DE PIEZA BS-36BH	DESCRIPCIÓN	CANT.
1.	F-1290-10	F-1029-10	SopORTE de tolva	1
2.	F-1030	F-1031	Tolva	1*
3.	F-575	F-575	Arandela de presión de 1/4 in	6
4.	2M0828SS	2M0828SS	Perno hexagonal inoxidable de 1/4 in x 1-3/4 in Bolt, Hex Stain-	6
5.	B-4785	B-4785	Tuerca de seguridad de nailon de 1/4 in	6
6.	F-1013-01	F-1013-01	Eje laminado	1
7.	F-283	F-283	Cojinete del eje	2
8.	45M2121P	45M2121P	Arandela plana de 5/8 in	8
9.	F-705 1008774	F-705 1008774	Rueda neumática con aro de metal Rueda neumática (de plástico) con aro compuesto)	2 2
10.	F-577	F-577	Anillo de retención tipo E de 4/8"	2
11.	F-1009-10	F-1009-10	Placa de calibración	1
12.	F-1010-01	F-1010-01	Varilla de acoplamiento	1
13.	B-3861	B-3861	Pasador de enganche de 1/2 in x 2-1/2 in	1
14.	10M1032P	10M1032P	Perno de cabeza de hongo de 5/16 in x 2 in	2
15.	B-4786	B-4786	Tuerca de seguridad de nailon de 5/16 in	7
16.	D-146P	D-146P	Chaveta de horquilla de 1/8 in	1
17.	R-892-10	R-892-10	Grillete	2
18.	50M0416P	50M0416P	Pasador de chaveta de 1/8 in x 1 in	1
19.	F-436	F-436	Resorte agitador, SS	1
20.	F-365	F-365	Junta tórica de 3/8 in de diámetro interior.	1
21.	F-1015	F-1015	Montaje de la transmisión	1
22.	F-620	F-620	Chaveta de horquilla especial	1
23.	F-892	F-892	Pasador del resorte	1
24.	F-591	F-591	Accionador del ventilador	1
25.	F-573	F-573	Ventilador	1
26.	30M1000P	30M1000P	Tuerca hexagonal de 5/16 in - 18	2
27.	2M1036P-FT	2M1036P-FT	Perno hexagonal de 5/16 in x 2-1/4 in	2
28.	F-1023-10	F-1023-10	Tubo de remolque	1
29.	F-782	F-782	Perilla negra de 4 puntas	1
30.	F-781-01	F-781-01	Manija de cierre	1
31.	F-1008-10	F-1008-10	Manija de control de flujo	1
32.	45M1111P	45M1111P	Arandela plana de 5/16 in	8
33.	R-618	R-618	Arandela especial	2
34.	B-3805	B-3805	Resorte	1
35.	B-3721	B-3721	Espaciador del pestillo	1
36.	2M1044P	2M1044P	Perno hexagonal de 5/16 in x 2-3/4 in	3
37.	R-1882	R-1882	Empuñadura plana	1
38.	F-1045	F-1045	Buje del pivote	4
39.	F-787	F-787	Arandela curva con resorte galvanizado	1
40.	B-1002P	B-1002P	Chaveta de horquilla de 0.148 in de diámetro	1
41.	11M1012P	11M1012P	Perno de cabeza de hongo de 5/16 in x 3/4 in	1
42.	1008378-01	1008378-01	Espaciador	2
43.	1009191	1009191	Tapa de Tolva (si lo tiene)	1

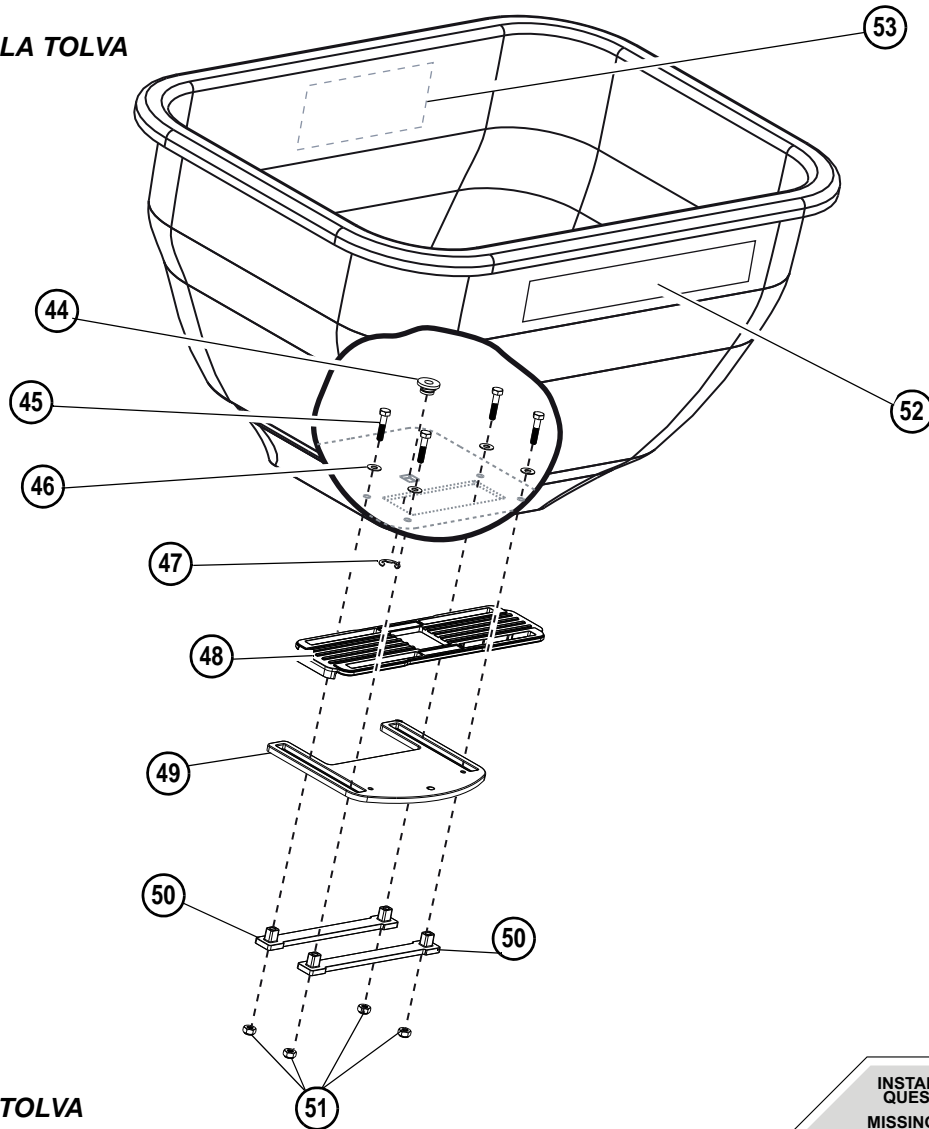
* Consultar lista de montaje de piezas Hopper



Para solicitar piezas, llame al:
877-728-8224
Visítenos en la web:
www.brinly.com

REFERENCIA DE LAS PIEZAS

LISTA EXPANDIDA DE LA TOLVA



LISTA DE PIEZAS DE LA TOLVA

NRO. DE REF. DE PIEZA	NRO. DE PIEZA BS-26BH	NRO. DE PIEZA BS-36BH	DESCRIPCIÓN	CANT.
44.	F-574	F-574	Cojinete de eje	1
45.	2M0820SS	2M0820SS	Perno hexagonal de 1/4 in x 1-1/4 in, ss	4
46.	45M0909SS	45M0909SS	Arandela plana, ss	4
47.	F-577	F-577	Anillo tipo E de 5/8 in	1
48.	B-7392	B-7392	Placa de control direccional	1
49.	B-7391	B-7391	Compuerta	1
50.	B-7393	B-7393	Correa	2
51.	F-1026	F-1026	Tuerca hexagonal de seguridad de 1/4 in - 20 SS	4
52.	F-1003	F-1003	Etiqueta direccional o de calibración	1
53.	B-5924	B-5924	Calcomanía con logotipo	1

INSTALLATION QUESTIONS?
MISSING PARTS?
REPLACEMENT PARTS?

DON'T GO BACK TO THE STORE!

Please call our Customer Service Department Toll-Free at **877.728.8224** or email customerservice@brinly.com

Para solicitar piezas, llame al:
877-728-8224
Visítenos en la web:
www.brinly.com