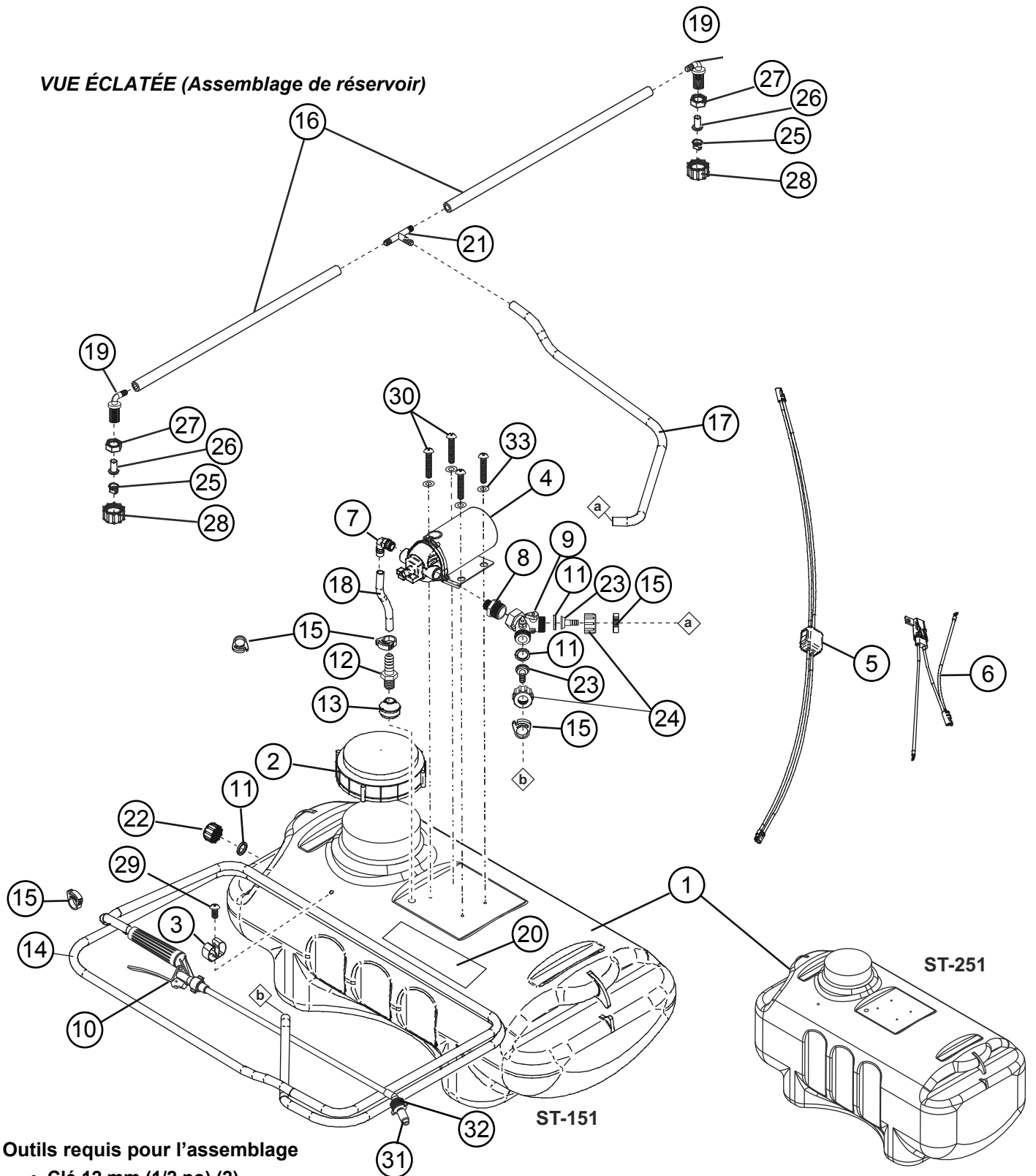


# RÉFÉRENCE DES PIÈCES

## VUE ÉCLATÉE (Assemblage de réservoir)



### Outils requis pour l'assemblage

- Clé 12 mm (1/2 po) (2),
- Pinces
- Mesure de bande
- Verres de sûreté
- Gants

# RÉFÉRENCE DES PIÈCES

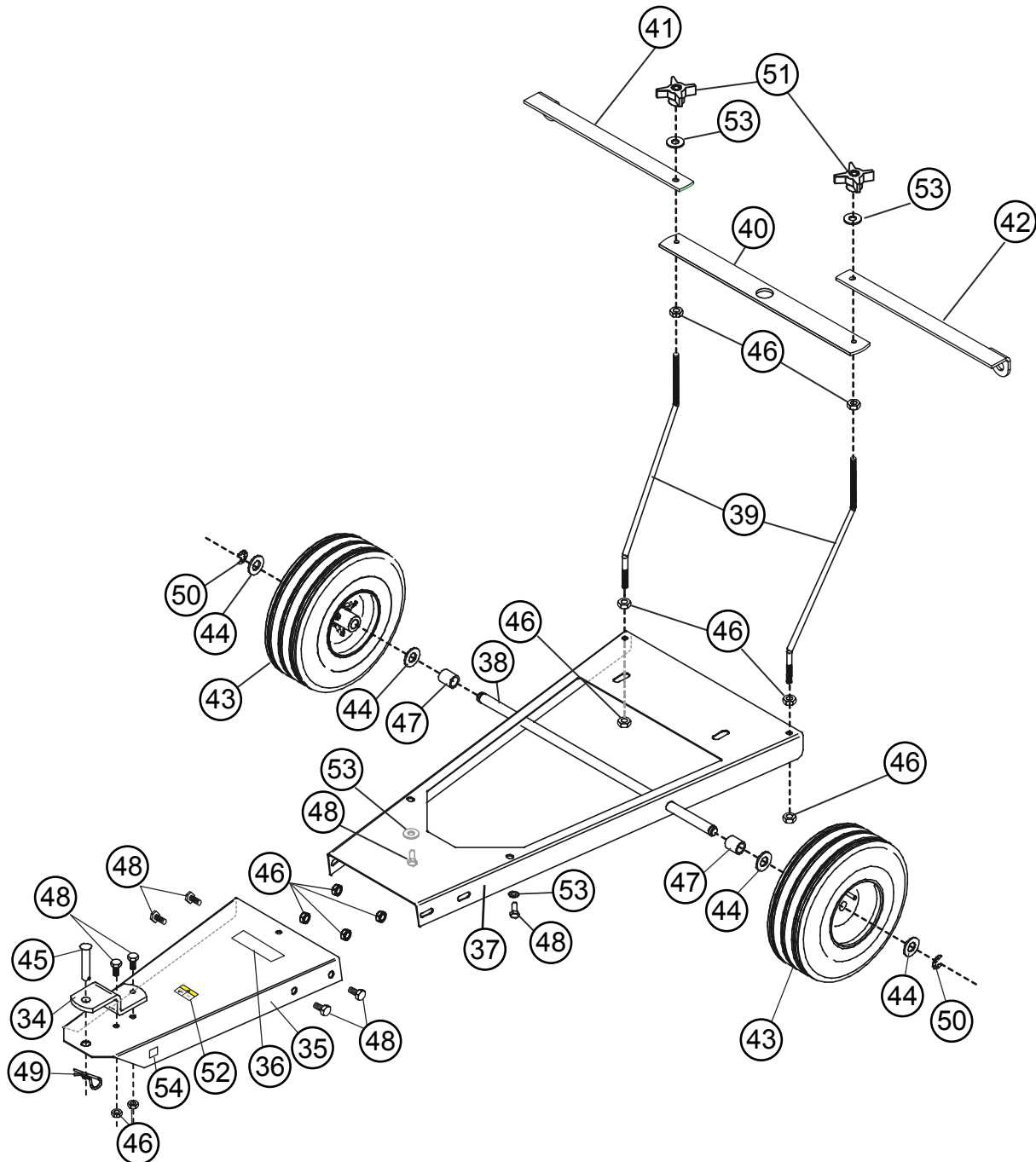
## LISTE DES PIÈCES (Assemblage de réservoir)

N° DE RÉF.	N° DE PIÈCE ST-151	N° DE PIÈCE ST-251	DESCRIPTION	QTÉ.
1.	B-6026	B-6025	Réservoir du pulvérisateur	1
2.	B-6028	B-6028	Couvercle du réservoir	1
3.	B-6511	B-6511	Attache, porte-lance	1
4.	B-6027	B-6027	Pompe, 7,6 l/minute (2,0 GPM), homologation CE	1
5.	B-6030	B-6030	Faisceau de fils avec interrupteur	1
6.	B-6031	B-6031	Faisceau de fils, raccord de la batterie	1
7.	B-6046	B-6046	Coude 90 deg., 0,95 x 0,95 cm (3/8 x 3/8 po)	1
8.	B-6513	B-6513	Mamelon, réducteur, 0,95 x 1,9 cm (3/8 x 3/4 po)	1
9.	B-6512	B-6512	Valve, T à double bille	1
10.	B-6400	B-6400	Lance manuelle (B-6583 - embout uniquement pour entretien)	1
11.	B-6054	B-6054	Rondelle, vinyle noir, 2,54 cm (1 po) d. ext. x 1,9 cm (3/4 po) d. int.	3
12.	B-6598	B-6598	Adaptateur, 0,6 x 0,95 cm (1/4 x 3/8 po)	1
13.	B-6597	B-6597	Crépine, 0,6 cm (1/4 po), maille n° 40	1
14.	B-6033	B-6033	Tuyau, 0,95 cm (3/8 po) d. int. x 3,66 m (12 pi)	1
15.	B-6047	B-6047	Collier de serrage de tuyau	*5
16.	B-6035	B-6035	Tuyau, 0,95 cm (3/8 po) d. int. x 56 cm (22 po)	2
17.	B-6034	B-6034	Tuyau, 0,95 cm (3/8 po) d. int. x 76 cm (30 po)	1
18.	B-6088	B-6087	Tuyau, 0,95 cm (3/8 po) d. int. x 30 ou 43 cm (12 ou 17 po)	1
19.	B-6043	B-6043	Corps d'injecteur, 90 deg, 0,95 cm (3/8 po)	2
20.	B-6020	B-6020	Autocollant intitulé "Mise en garde "	1
21.	B-6045	B-6045	Cannelure de tuyau, 0,95 cm (3/8 po) x 0,95 cm (3/8 po)	1
22.	B-6578	B-6578	Couvercle de drainage, 0,95 cm (3/8 po)	1
23.	B-6055	B-6055	Cannelure de tuyau, base plane, 0,95 cm (3/8 po)	2
24.	B-6056	B-6056	Écrou, pivot de tuyau, 1,9 cm (3/4 po)	2
25.	S-1148	S-1148	Embout, pulvérisateur 90°	2
26.	B-6040	B-6040	Crépine, injecteur	2
27.	B-6041	B-6041	Écrou de jambage, raccord d'injecteur	2
28.	B-6042	B-6042	Écrou, raccord d'embout	2
29.	22M0606P	22M0606P	Vis, n° 10-24 x 0,95 cm (3/8 po)	1
30.	22M0616P	22M0616P	Vis, n° 10-24 x 2,54 cm (1 po)	4
31.	B-6583	B-6583	Embout, lance manuelle	1
32.	B-6584	B-6584	Écrou, lance manuelle	1
33.	45M0909P	45M0909P	Rondelle plate, (1/4 po)	4

\* Collier de serrage de tuyau supplémentaire a inclus.

# RÉFÉRENCE DES PIÈCES

## VUE ÉCLATÉE (Assemblage de la remorque)



### Outils requis pour l'assemblage

- Clé 12 mm (1/2 po) (2),
- Pinces
- Mesure de bande
- Verres de sûreté
- Gants

# RÉFÉRENCE DES PIÈCES

## LISTE DES PIÈCES (Assemblage de la remorque)

N° DE RÉF.	N° DE PIÈCE ST-151	N° DE PIÈCE ST-251	DESCRIPTION	QTÉ.
34.	B-3034-10	B-3034-10	Manille	1
35.	B-6322F-10	B-6322F-10	Barre de remorquage	1
36.	B-5922	B-5922	Logo, autocollant	1
37.	B-6322R-10	B-6322R-10	Base, arrière	1
38.	B-5684-01	B-5684-01	Essieu	1
39.	S-1142	S-1142	Tirant	2
40.	B-5688-10	B-5688-10	Jambe de force	1
41.	B-7761R-10	B-7761R-10	Extension de flèche, droite	1
42.	B-7761L-10	B-7761L-10	Extension de flèche, gauche	1
43.	B-5692	B-5692	Roue	2
44.	45M2121P	45M2121P	Rondelle plate de 1,58 cm (5/8 po)	4
45.	B-3861	B-3861	Goupille d'attelage de 1,27 x 6,35 cm (1/2 x 2 1/2 po)	1
46.	B-4355	B-4355	Contre-écrou séparateur de 0,8 cm (5/16 po)	12
47.	B-5691	B-5691	Entretoise d'essieu	2
48.	B-5695	B-5695	Boulon à tête hexagonale à embase de 0,8 x 1,6 cm (5/16 x 5/8 po)	10
49.	D-146P	D-146P	Goupille fendue	1
50.	F-577	F-577	Bague en E de 1,6 cm (5/8 po)	2
51.	F-782	F-782	Molette	2
52.	R-1946	R-1946	Autocollant, instructions	1
53.	R-618	R-618	Rondelle spéciale	4
54.	L-1744-4	L-1744-4	Étiquette, numéro de série	1