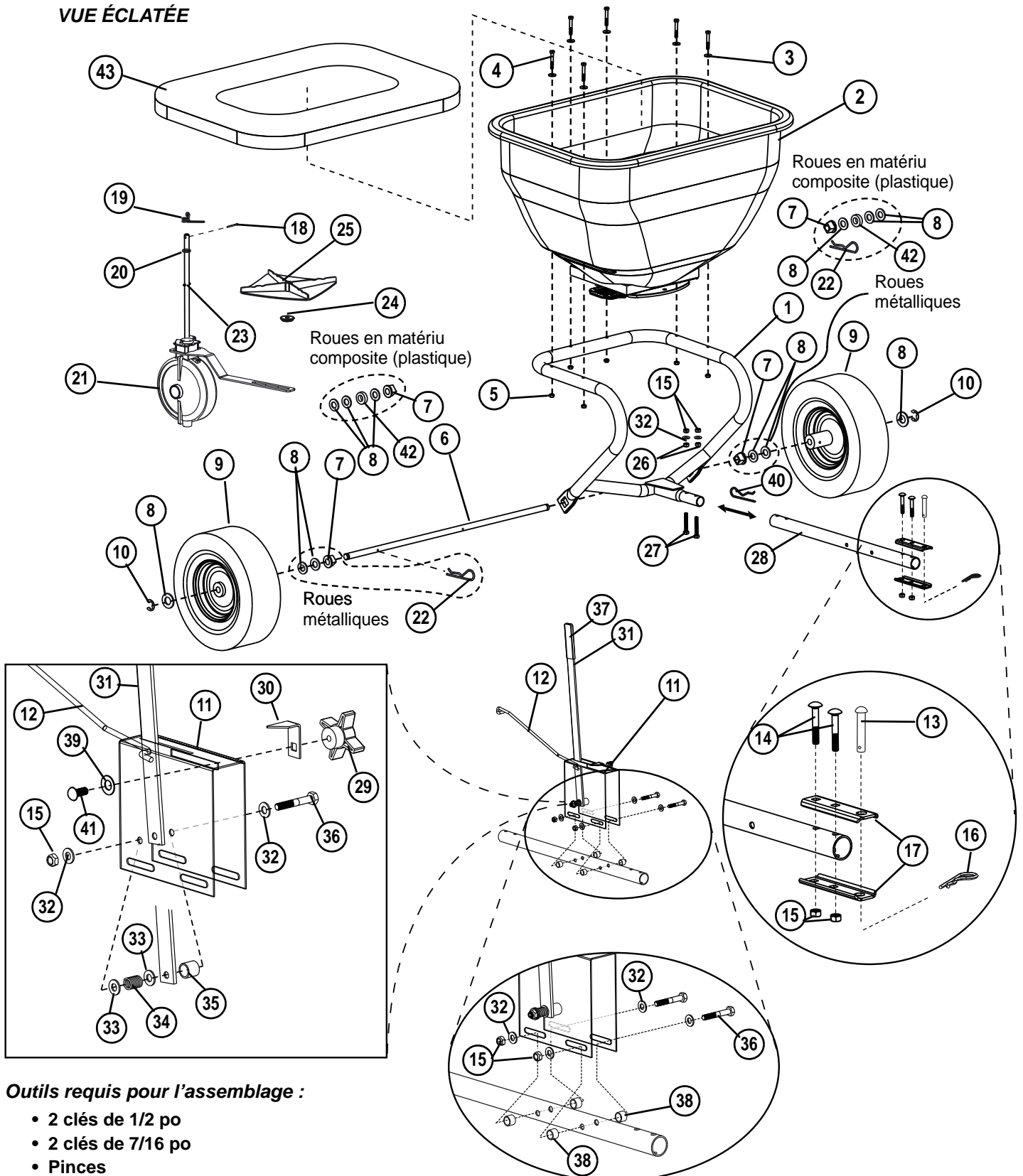


RÉFÉRENCE DES PIÈCES

VUE ÉCLATÉE



Outils requis pour l'assemblage :

- 2 clés de 1/2 po
- 2 clés de 7/16 po
- Pinces
- Tournevis à tête plate

RÉFÉRENCE DES PIÈCES

LISTE DES PIÈCES

N° DE RÉF.	N° DE PIÈCE BS-26BH	N° DE PIÈCE BS-36BH	DESCRIPTION	QTÉ
1.	F-1290-10	F-1029-10	Support de trémie	1
2.	F-1030	F-1031	Trémie	1*
3.	F-575	F-575	Rondelle de protection, butée 6,35 mm (1/4 po)	6
4.	2M0828SS	2M0828SS	Boulon à tête hexagonale en acier inoxydable 1/4 po x 1-3/4 po	6
5.	B-4785	B-4785	Contre-écrou en nylon de 1/4 po	6
6.	F-1013-01	F-1013-01	Essieu, plaqué	1
7.	F-283	F-283	Roulement, essieu	2
8.	45M2121P	45M2121P	Rondelle plate de 15,9 mm (5/8 po)	8
9.	F-705 1008774	F-705 1008774	Roue, pneumatique, jante métallique Roue, pneumatique, jante en matériau composite (plastique)	2 2
10.	F-577	F-577	Anneau de retenue en forme de E, 15,9 mm (5/8 po)	2
11.	F-1009-10	F-1009-10	Plaque, jauge	1
12.	F-1010-01	F-1010-01	Tige, bras de force	1
13.	B-3861	B-3861	Goupille d'attelage de 12,7 mm x 6,35 cm (1/2 po x 2-1/2 po)	1
14.	10M1032P	10M1032P	Boulon de carrosserie de 5/16 po x 2 po	2
15.	B-4786	B-4786	Contre-écrou en nylon de 5/16 po	7
16.	D-146P	D-146P	Goupille en épingle à cheveux de 3,17 mm (1/8 po)	1
17.	R-892-10	R-892-10	Manille	2
18.	50M0416P	50M0416P	Goupille fendue 3,2 mm x 25,4 mm (1/8 po x 1 po)	1
19.	F-436	F-436	Ressort agitateur, (inox.)	1
20.	F-365	F-365	Joint torique AS-110 de 9,5 mm (3/8 po) de D.I.	1
21.	F-1015	F-1015	Assemblage de transmission	1
22.	F-620	F-620	Goupille en épingle à cheveux, spéciale	1
23.	F-892	F-892	Tige, ressort	1
24.	F-591	F-591	Rondelle d'entraînement des pales	1
25.	F-573	F-573	Ventilateur	1
26.	30M1000P	30M1000P	Écrous hexagonaux, 5/16 po-18	2
27.	2M1036P-FT	2M1036P-FT	Boulon de carrosserie, 5/16 po x 2-1/4 po	2
28.	F-1023-10	F-1023-10	Tige de traction	1
29.	F-782	F-782	Molette, 4 branches, noire	1
30.	F-781-01	F-781-01	Poignée, butée	1
31.	F-1008-10	F-1008-10	Poignée, commande de débit	1
32.	45M1111P	45M1111P	Rondelle plate de 7,9 mm (5/16 po)	8
33.	R-618	R-618	Rondelle spéciale	2
34.	B-3805	B-3805	Ressort	1
35.	B-3721	B-3721	Entretoise, attache	1
36.	2M1044P	2M1044P	Boulon de carrosserie de 5/16 po x 2-3/4 po	3
37.	R-1882	R-1882	Douille plate	1
38.	F-1045	F-1045	Bague, pivot	4
39.	F-787	F-787	Rondelle incurvée Ressort galvanisé	1
40.	B-1002P	B-1002P	Goupille en épingle à cheveux de 3,76 mm (0,148 po) de diam.	1
41.	11M1012P	11M1012P	Boulon de carrosserie, 5/16 po x 3/4 po	1
42.	1008378-01	1008378-01	Entretoise	2
43.	1009191	1009191	Le couvercle du réservoir (selon modèle)	1

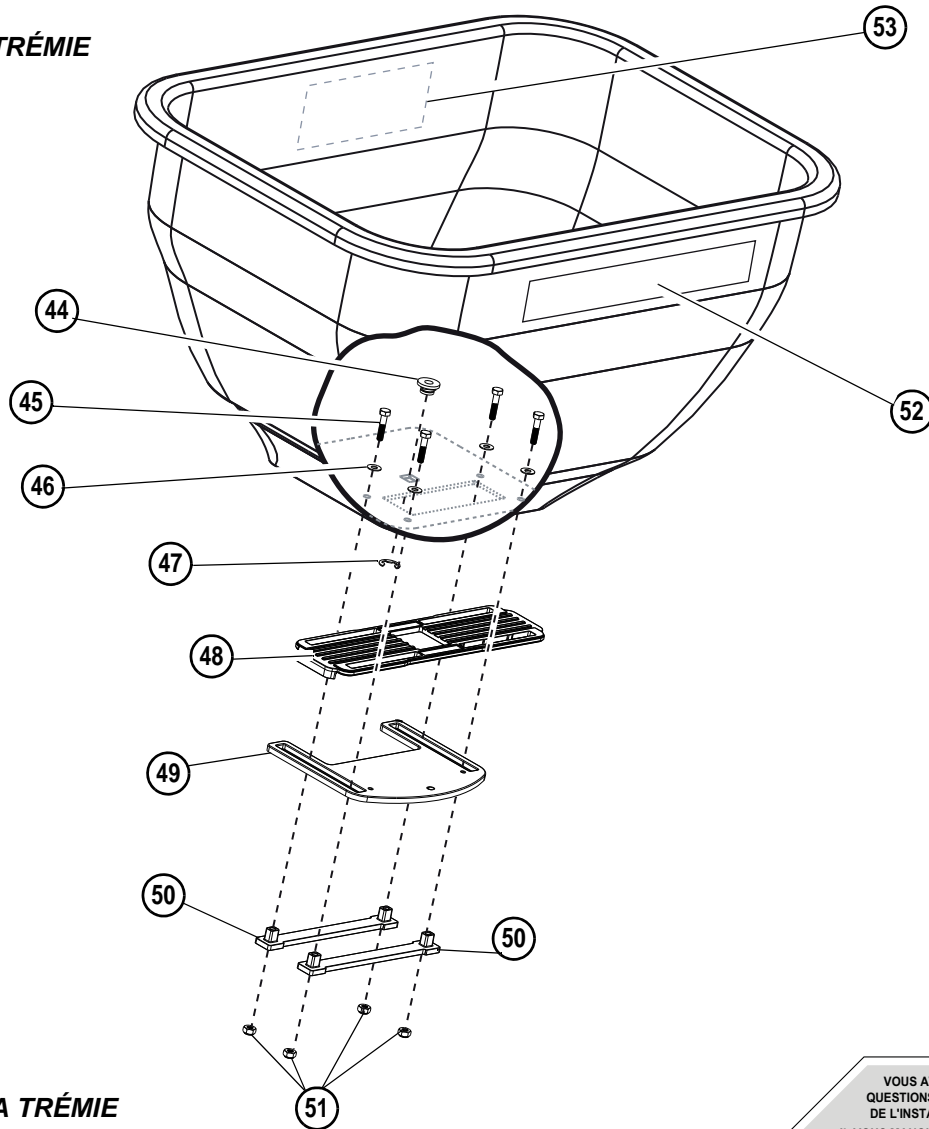
* Consulter la vue éclatée des pièces de la trémie.



Pour commander des pièces,
composez le
877-728-8224.
Visitez notre site Web :
www.brinly.com

RÉFÉRENCE DES PIÈCES

VUE ÉCLATÉE DE LA TRÉMIE



LISTE DES PIÈCES DE LA TRÉMIE

N° DE RÉF.	N° DE PIÈCE BS-26BH	N° DE PIÈCE BS-36BH	DESCRIPTION	QTÉ
44.	F-574	F-574	Roulement pour arbre	1
45.	2M0820SS	2M0820SS	Boulon inox. hex 1/4 po x 1-1/4 po	4
46.	45M0909SS	45M0909SS	Rondelle non revêtue (inox.)	4
47.	F-577	F-577	Anneau de retenue en E, 5/8 po	1
48.	B-7392	B-7392	Plaque, commande directionnelle	1
49.	B-7391	B-7391	Porte	1
50.	B-7393	B-7393	Courroie	2
51.	F-1026	F-1026	Contre-écrou inox. 1/4 po - 20	4
52.	F-1003	F-1003	Étiquette de calibrage et de direction	1
53.	B-5924	B-5924	Décalcomanie, logo	1

VOUS AVEZ DES QUESTIONS AU SUJET DE L'INSTALLATION?
IL VOUS MANQUE DES PIÈCES?
VOUS AVEZ BESOIN DE PIÈCES DE RECHANGE?

NE RETOURNEZ PAS AU MAGASIN!

STOP

Veillez appeler notre Service d'assistance à la clientèle au numéro sans frais 877.728.8224 ou contactez nous par courriel : customerservice@brinly.com

Pour commander des pièces, composez le 877-728-8224. Visitez notre site Web : www.brinly.com