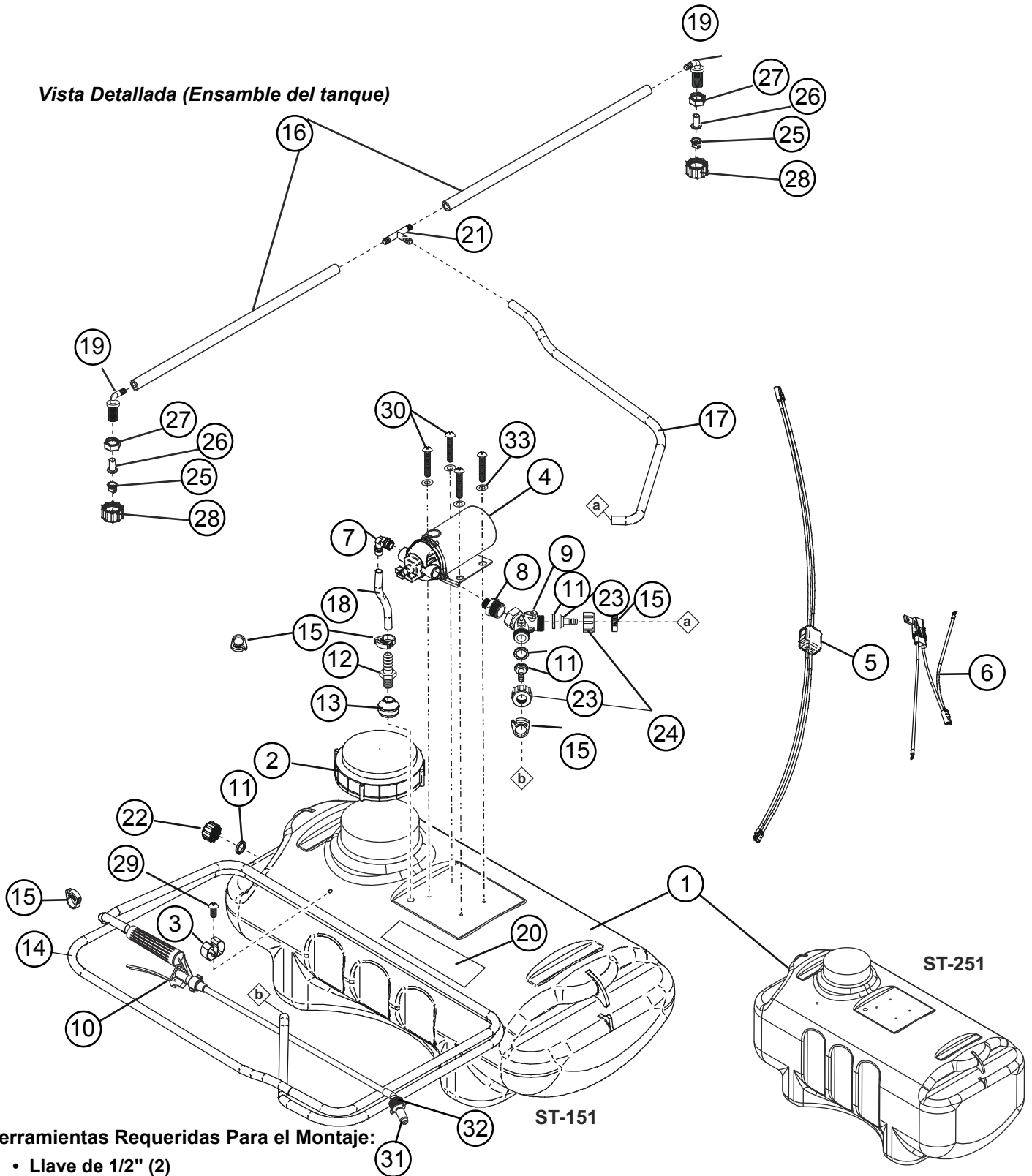


REFERENCIA DE LAS PIEZAS

Vista Detallada (Ensamble del tanque)



Herramientas Requeridas Para el Montaje:

- Llave de 1/2" (2)
- Alicates
- Cinta Métrica
- Gafas de Seguridad
- Los Guantes

REFERENCIA DE LAS PIEZAS

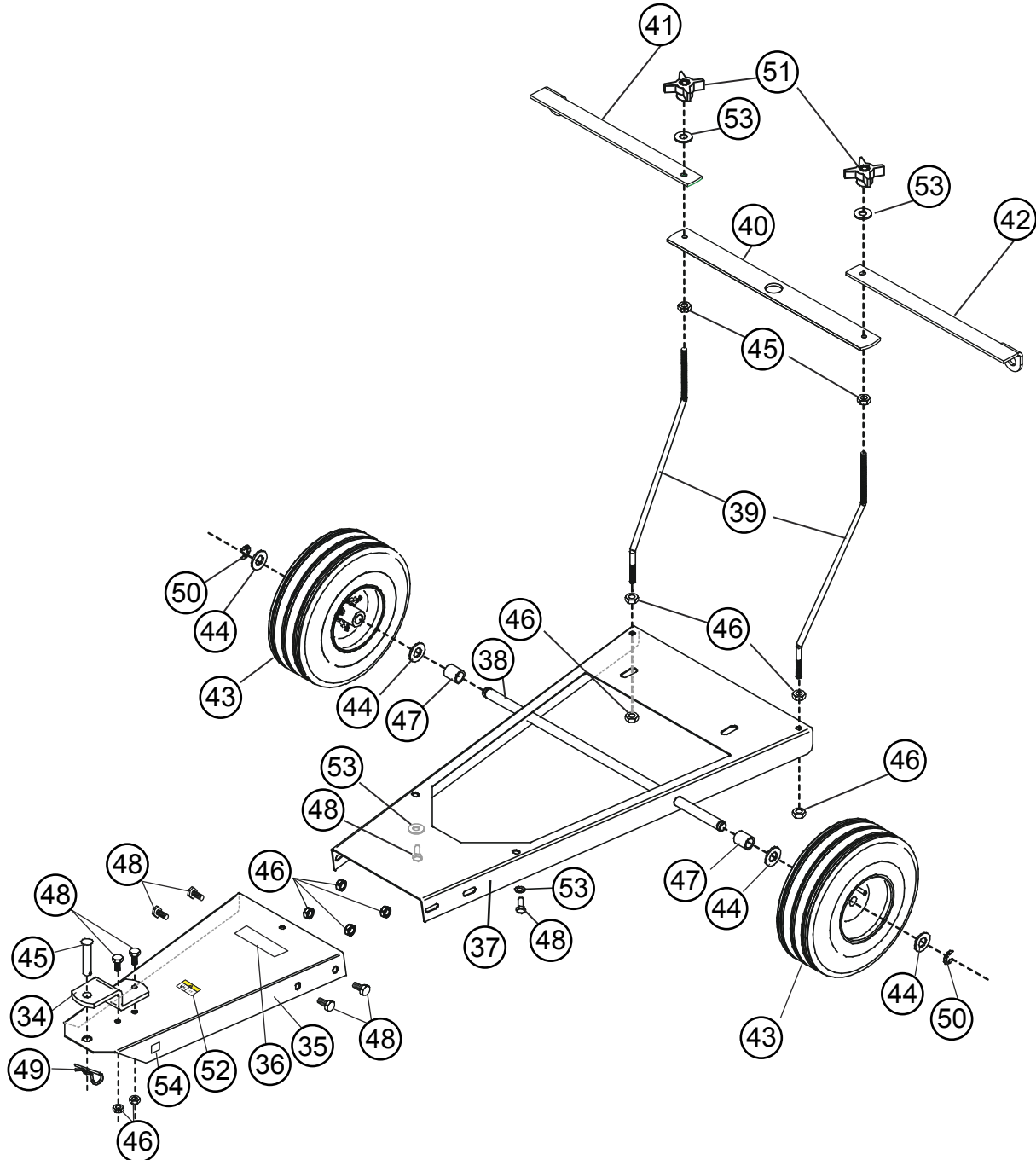
Lista de piezas (Ensamble del tanque)

Nº DE REF.	ST-151 Nº DE PIEZA	ST-251 Nº DE PIEZA	DESCRIPCIÓN	CANT.
1.	B-6026	B-6025	Tanque del pulverizador	1
2.	B-6028	B-6028	Tapa del tanque	1
3.	B-6511	B-6511	Pinza del porta varilla	1
4.	B-6027	B-6027	Bomba con capacidad para 2.0 GPM aprobada por CE	1
5.	B-6030	B-6030	Mazo de cables con interruptor	1
6.	B-6031	B-6031	Mazo de cables, conexión de batería	1
7.	B-6046	B-6046	Codo de 90° de 3/8" x 3/8" .	1
8.	B-6513	B-6513	Manguito de reducción de 3/8" x 3/4"	1
9.	B-6512	B-6512	Válvula, conector en T de doble bola	1
10.	B-6400	B-6400	Varilla manual (B-6583. La punta sólo para mantenimiento)	1
11.	B-6054	B-6054	Arandela de vinilo negro de 1" x 3/4"	3
12.	B-6598	B-6598	Adaptador de 1/4" x 3/8".	1
13.	B-6597	B-6597	Filtro de 1/4" con malla nro. 40	1
14.	B-6033	B-6033	Manguera de 3/8" x 12 pies.	1
15.	B-6047	B-6047	Abrazadera de manguera	*5
16.	B-6035	B-6035	Manguera de 3/8" x 22"	2
17.	B-6034	B-6034	Manguera de 3/8" x 30"	1
18.	B-6088	B-6087	Manguera de 3/8" x 12" o 17"	1
19.	B-6043	B-6043	Cuerpo de boquilla, 90 grados, 3/8"	2
20.	B-6020	B-6020	Calcomanía de advertencia	1
21.	B-6045	B-6045	Espiga para manguera, 3/8" a 3/8"	1
22.	B-6578	B-6578	Tapa de drenaje, 3/8"	1
23.	B-6055	B-6055	Espiga para manguera, base plana, 3/8".	2
24.	B-6056	B-6056	Tuerca, placa giratoria de manguera, 3/4".	2
25.	S-1148	S-1148	Punta, pulverizador de 90°	2
26.	B-6040	B-6040	Filtro, boquilla	2
27.	B-6041	B-6041	Contratuerca, conector de boquilla	2
28.	B-6042	B-6042	Tuerca, conector de punta	2
29.	22M0606P	22M0606P	Tornillo, nro.10-24 x 3/8"	1
30.	22M0616P	22M0616P	Tornillo, nro.10-24 x 1"	4
31.	B-6583	B-6583	Punta, varilla manual	1
32.	B-6584	B-6584	Tuerca, varilla manual	1
33.	45M0909P	45M0909P	Arandela plana, 1/4"	4

*Abrazadera de manguera adicional incluido.

REFERENCIA DE LAS PIEZAS

Vista Detallada (conjunto de remolque)



Herramientas Requeridas Para el Montaje:

- Llave de 1/2" (2)
- Alicates
- Cinta Métrica
- Gafas de Seguridad
- Los Guantes

REFERENCIA DE LAS PIEZAS

Lista de piezas (conjunto de remolque)

Nº DE REF.	ST-151 Nº DE PIEZA	ST-251 Nº DE PIEZA	DESCRIPCIÓN	CANT.
34.	B-3034-10	B-3034-10	Grillete	1
35.	B-6322F-10	B-6322F-10	Barra de tracción	1
36.	B-5922	B-5922	Logotipo, calcomanía	1
37.	B-6322R-10	B-6322R-10	Base, lado posterior	1
38.	B-5684-01	B-5684-01	Eje	1
39.	S-1142	S-1142	Soporte del aguilón	2
40.	B-5688-10	B-5688-10	Barra central del aguilón	1
41.	B-7761R-10	B-7761R-10	Extensión del aguilón, lado derecho	1
42.	B-7761L-10	B-7761L-10	Extensión del aguilón, lado izquierdo	1
43.	B-5692	B-5692	Rueda	2
44.	45M2121P	45M2121P	Arandela plana de 5/8"	4
45.	B-3861	B-3861	Pasador de enganche, 1/2" x 2-1/2"	1
46.	B-4355	B-4355	Contratuercas de retención de 5/16"	12
47.	B-5691	B-5691	Eje espaciador	2
48.	B-5695	B-5695	Perno embridado hexagonal de 5/16" x 5/8"	10
49.	D-146P	D-146P	Chaveta de horquilla	1
50.	F-577	F-577	Anillo E de 5/8"	2
51.	F-782	F-782	Perilla	2
52.	R-1946	R-1946	Calcomanía con instrucciones	1
53.	R-618	R-618	Arandela especial	4
54.	L-1744-4	L-1744-4	Etiqueta con número de serie	1