

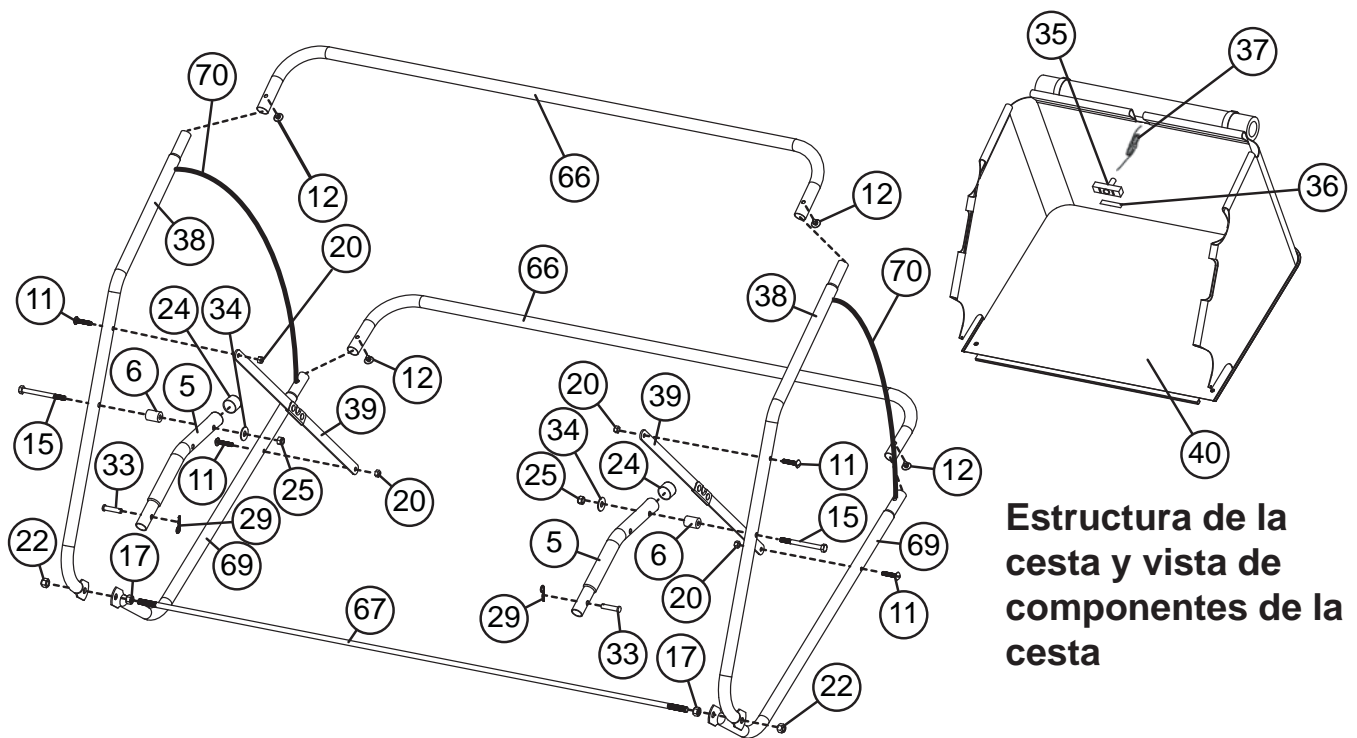
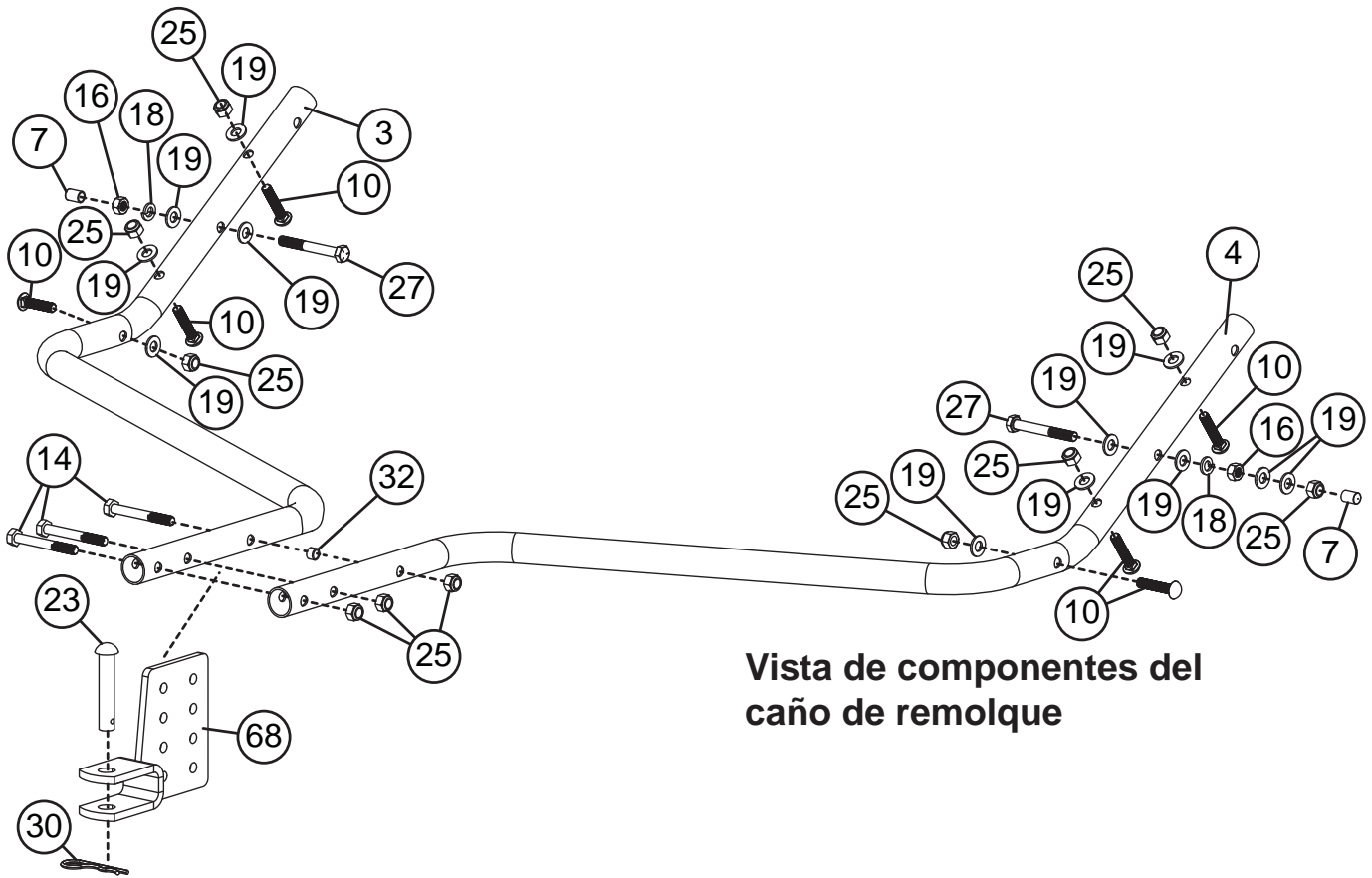
VISTA Y LISTA DE REFERENCIA DE COMPONENTES

REF	Nº DE PARTE	DESCRIPCIÓN	CANT	REF	Nº DE PARTE	DESCRIPCIÓN	CANT
1	1008953-10	Brazo de bloqueo	1	39	1009044	Ensamblaje de barra de separación (STH-420BH)	2
2	1008958-10	Palanca de ajuste de altura	1	40	1009045	Cesta (STH-420BH)	1
3	1008960-10	Caño de remolque, derecho	1	40	R-2426	Cesta (STS-427LXH)	1
4	1008961-10	Caño de remolque, izquierdo	1	41	1009046	Etiqueta de ajuste	1
5	1008962-10	Soporte para cesta	2	42	1008955	Cubierta para polvo	2
6	1008965	Separador 5/16" x 1"	2	43	1008957-10	Pivote inferior	1
7	1009047	Tapa de perno vinílica	2	44	1008959-01	Eje de rueda	2
8	1009058	Agarre de vinilo	1	45	1008986-10SER	Alojamiento de la escobilla	1
9	11M1020P	Perno de cabeza redonda 5/16" x 1-1/4"	1	46	1008987	Rueda	2
10	11M1024P	Perno de cabeza redonda 5/16" x 1-1/2"	6	47	1008992-10	Tope de la cesta	1
11	20M0820P	Tornillo 1/4" x 1-1/4"	4	48	11M0808P	Perno de cabeza redonda 1/4" x 1/2"	6
12	23037103	Clavija	4	49	50M0624P	Pasador de aletas 3/16" X 1-1/2"	4
13	2M1012P	Perno de cabeza hexagonal 5/16" x 3/4"	5	50	B-4768	Buje de la máquina 5/8"	4
14	2M1044P	Perno de cabeza hexagonal 5/16" x 2-3/4"	3	51	B-5924	Calcomanía de Brinly	1
15	2M1056P	Perno de cabeza hexagonal 5/16" x 3-1/2"	2	52	B-7063	Etiqueta de precaución	1
16	30M1000P	Tuerca hexagonal 5/16"	2	53	F-577	Anillo E 5/8"	6
17	30M1200P	Tuerca hexagonal 3/8"	2	54	L-1744	Etiqueta, N° de Serie	1
18	40M1000P	Arandela de seguridad 5/16"	2	55	R-2205	Sección de la escobilla	6
19	45M1111P	Arandela 5/16"	14	56	R-2259-01	Eje de la escobilla	1
20	B-1673P	Tuerca de seguridad 1/4"	10	57	R-2261	Pasador de espiga 1/4" x 3/4"	2
21	B-1674P	Tuerca de seguridad 5/16"	1	58	R-2262	Arandela plana grande 5/8"	2
22	B-1675P	Tuerca de seguridad 3/8"	2	59	R-2263	Arandela plana 5/8"	2
23	B-3861	Perno de horquilla 1/2" X 2-1/2"	1	60	R-2281	Sujetador de la escobilla	4
24	B-4107	Tapa vinílica 1"	2	61	R-2289SER	Retén del cojinete	2
25	B-4786	Tuerca de seguridad de nylon 5/16"	16	62	R-2320	Anillo de retención externo 5/8"	2
26	1009205	Agarre	1	63	R-2321	Tornillo, Roscado, #12 X 3/8	4
27	B-4868	Perno de cabeza hexagonal 5/16" x 2-1/2"	2	64	R-2485LH	Piñón de mando izquierdo	1
28	B-5650	Arandela de estrella de seguridad 5/16"	1	65	R-2485RH	Piñón de mando derecho (No se muestra)	1
29	B-983	Pasador de chaveta 0.08"	2	66	R-2194-10	Caño posterior de la cesta	2
30	D-146P	Pasador de chaveta 1/8"	1	67	R-2195	Varilla de tope de la cesta	1
31	F-782	Perilla 5/16"	1	68	R-2251-10	Horquilla de enganche	1
32	R-1141-01	Separador de estructuras	1	69	R-2443-10	Caño lateral inferior	2
33	R-2303	Pasador de horquilla 5/16" X 1-3/8"	2	70	R-2307	Varilla de resorte	2
34	R-618	Arandela grande	3				
35	1008997SER	Mango de jalar	1				
36	1009049	Velcro adhesivo	1				
37	1009639	Cuerda, Tracción, Cesta	1				
38	1009042-10	Caño lateral superior(STH-420BH)	2				
38	R-2300-10	Cano lateral superior(STS-427LXH)	2				

Herramientas que se requieren para el ensamblaje:

- Llave inglesa 1/2" (2)
- Llave inglesa 9/16" (2)
- Llave inglesa 7/16" (1)
- Destornillador de punta plana (1)
- Pinzas
- Guantes

VISTA Y LISTA DE REFERENCIA DE COMPONENTES



VISTA Y LISTA DE REFERENCIA DE COMPONENTES

Vista de
componentes del
alojamiento de la
escobilla

