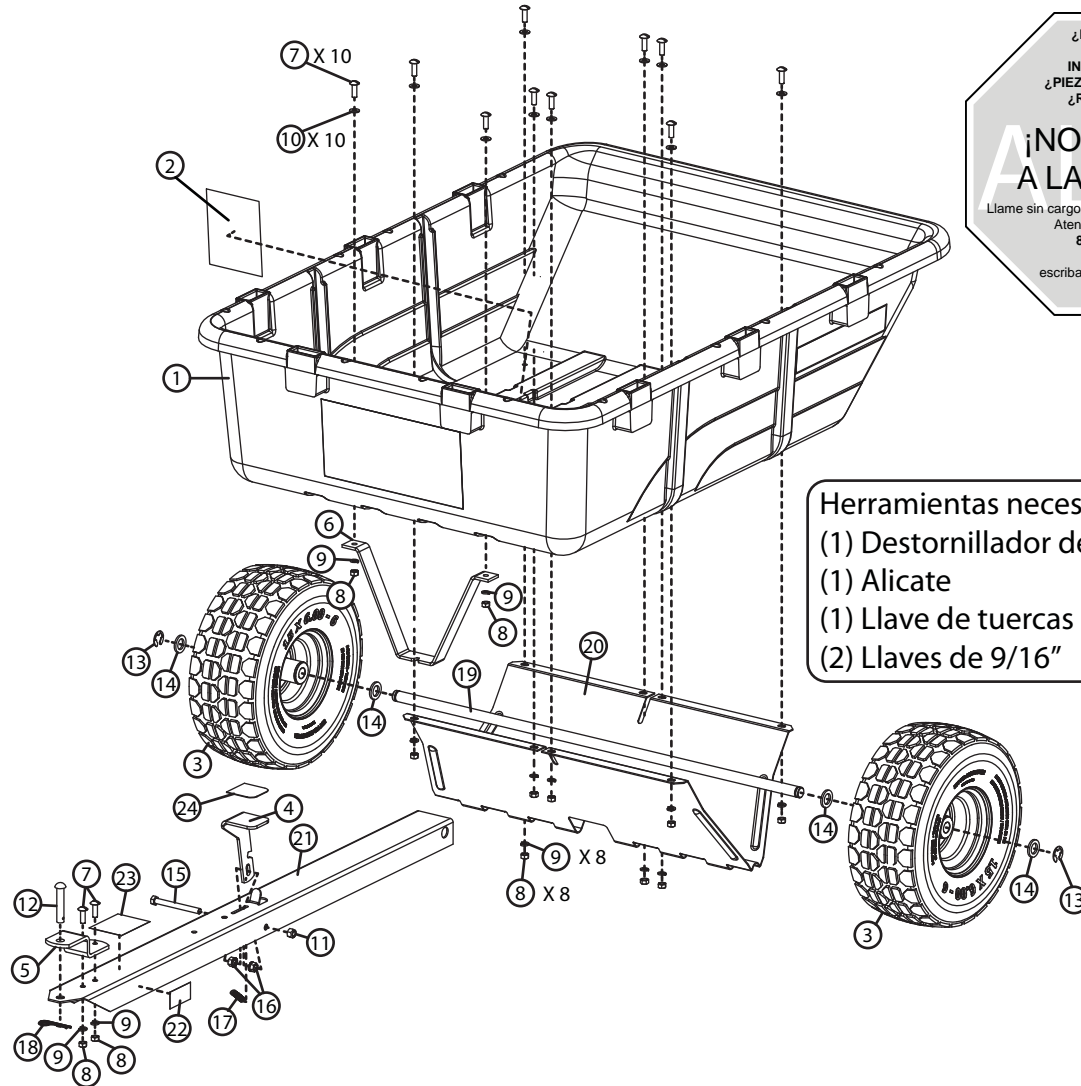


# VISTA DE LOS COMPONENTES Y LISTA DE REFERENCIA



¿PREGUNTAS  
SOBRE LA  
INSTALACIÓN?  
¿PIEZAS FALTANTES?  
¿REPUESTOS?

**¡NO VUELVA  
A LA TIENDA!**

Llame sin cargo a nuestro Departamento de  
Atención al Cliente al  
**877.728.8224**  
O  
escriba a customerservice  
@brinly.com

Herramientas necesarias:  
(1) Destornillador de punta plana  
(1) Alicates  
(1) Llave de tuercas de 1/2"  
(2) Llaves de 9/16"

REF.	NRO. DE PARTE	DESCRIPCIÓN	CANT.	REF.	NRO. DE PARTE	DESCRIPCIÓN	CANT.
1	1008574	Plataforma multiuso	1	13	B-4305	Anillo E de 3/4"	2
2	B-7084	Etiqueta de advertencia	1	14	B-5606	Buje de la máquina	4
3	1008575	Rueda	2	15	B-6298	Perno de cabeza hexagonal de 3/8" x 3-3/4"	1
4	1008604	Pedal	1	16	B-6299	Perno de agarre hexagonal de 3/8"	2
5	B-3034-10	Grillete	1	17	B-6300	Resorte del pestillo	1
6	B-3520-10	Soporte de seguridad	1	18	D-146P	Chaveta de horquilla de 1/8"	1
7	20M1016P	Tornillo de cabeza redonda de 5/16" x 1"	12	19	B-4261	Eje de 3/4" x 34-3/4"	1
8	30M1000P	Tuerca hexagonal de 5/16"	12	20	B-4599-10	Soporte del eje	1
9	40M1000P	Arandela de seguridad de 5/16"	12	21	B-6296-2	Barra de tracción	1
10	45M1111P	Arandela plana de, 5/16"	10	22	L-1744	Etiqueta con número de serie	1
11	B-1675P	Tuerca hexagonal de seguridad de 3/8"	1	23	B-5482	Calcomanía de advertencia	1
12	B-3861	Pasador de enganche de 1/2" x 2-1/2"	1	24	1008603	Cinta de agarre	1