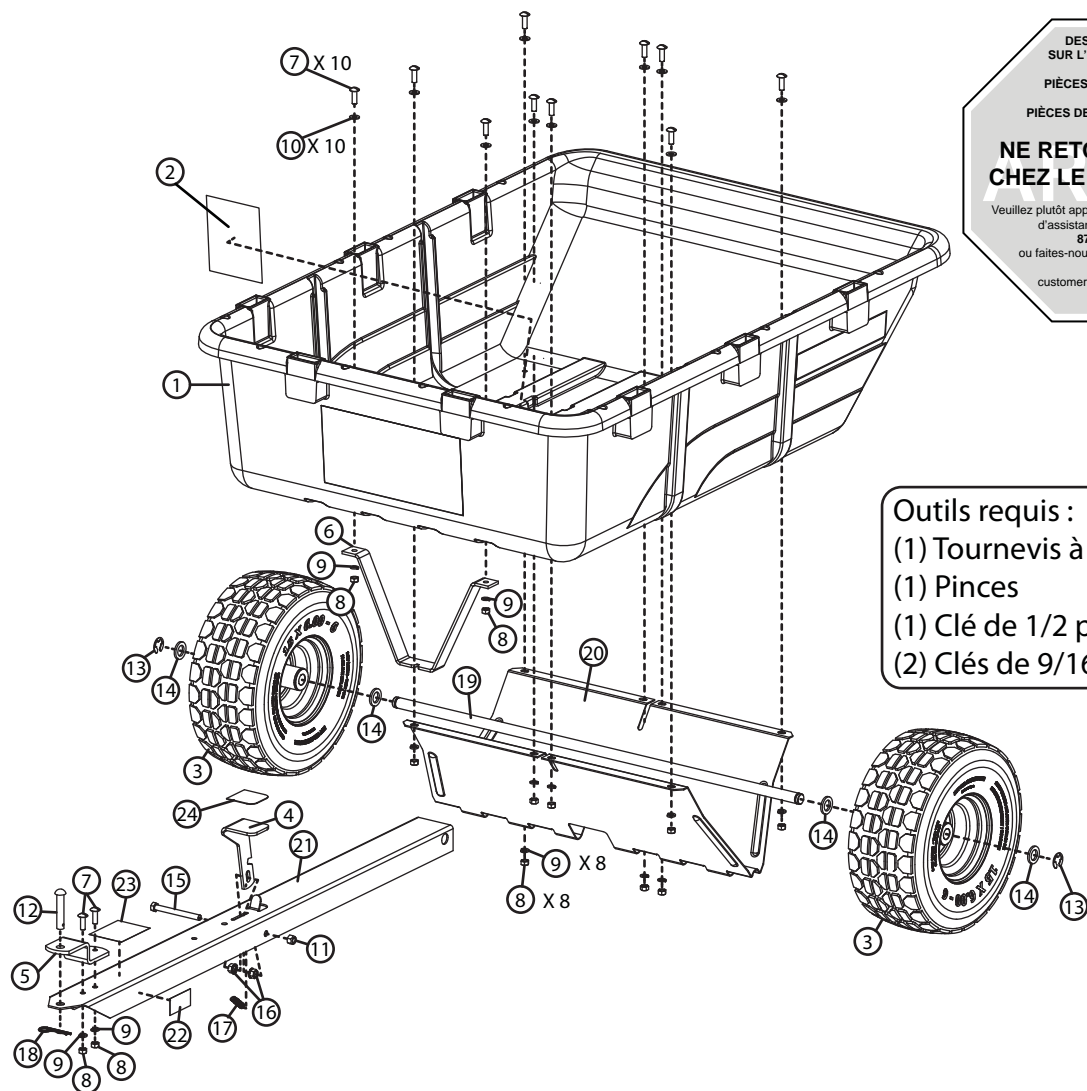


VUE DES COMPOSANTS ET LISTE DES RÉFÉRENCES



DES QUESTIONS
SUR L'INSTALLATION?
PIÈCES MANQUANTES?
PIÈCES DE REMPLACEMENT?
**NE RETOURNEZ PAS
CHEZ LE DÉTAILLANT!**
Veuillez plutôt appeler sans frais notre Service
d'assistance à la clientèle au
877-728-8224
ou faites-nous parvenir un courriel à
l'adresse
customerservice@brinly.com

Outils requis :
(1) Tournevis à embout plat
(1) Pinces
(1) Clé de 1/2 po
(2) Clés de 9/16 po

RÉF.	N° DE PIÈCE	DESCRIPTION	QTÉ	RÉF.	N° DE PIÈCE	DESCRIPTION	QTÉ
1	1008574	Benne en polypropylène	1	14	B-5606	Bague usinée	4
2	B-7084	Étiquette d'avertissement	1	15	B-6298	Boulon à tête hexagonale, 3/8 po x 3-3/4 po	1
3	1008575	Roue	2	16	B-6299	Écrou hexagonal à rondelle dentée, 3/8 po	2
4	1008604	Pédale	1	17	B-6300	Ressort du verrou	1
5	B-3034-10	Manille	1	18	D-146P	Goupille en épingle à cheveux, 1/8 po	1
6	B-3520-10	Support de verrouillage	1	19	B-4261	Essieu, 3/4 po x 34-3/4 po	1
7	20M1016P	Vis à tête ronde, 5/16 po x 1 po	12	20	B-4599-10	Support d'essieu	1
8	30M1000P	Écrou hexagonal, 5/16 po	12	21	B-6296-2	Barre de remorquage	1
9	40M1000P	Rondelle de blocage, 5/16 po	12	22	L-1744	Étiquette comportant le numéro de série	1
10	45M1111P	Rondelle plate, 5/16 po	10	23	B-5482	Autocollant intitulé « Mise en garde »	1
11	B-1675P	Contre-écrou hexagonal, 3/8 po	1	24	1008603	Ruban de recouvrement	1
12	B-3861	Goupille d'attelage, 1/2 po x 2-1/2 po	1				
13	B-4305	Anneau de retenue en forme de E, 3/4 po	2				